

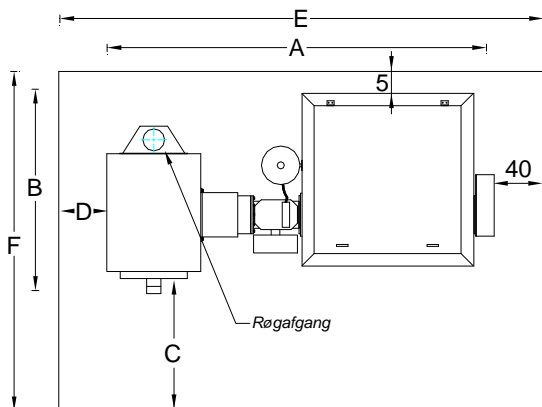
## Tekniske data

		M20i	M40i	M80i
Ydelse ved træpiller (m/ ca. 7% vand)	kW	29	48	80
Ydelse ved skovflis (m/ ca. 25% vand)	kW	24	37	64
Ydelse ved korn (m/ ca. 15% vand)	kW	24	37	64
Minimum ydelse ved pausefyring*	kW	1,5	2,5	3,5
Virkningsgrad ved nom. ydelse	%	88,0	90,0	90,7
Virkningsgrad ved dellast**	%	89,0	89,1	88,6
Fyrbox volumen (kedel)***	Ltr.	190	290	490
Fyrbox dimension BxHxD	mm	440x580x700	440x580x1100	740x580x1100
Hedeflade i kedel	m <sup>2</sup>	3,5	5,6	9,1
Vandindhold i kedel	Ltr.	170	300	350
Røgfølgang	mm	155	187	215
Fremløb	-	1"	1½"	2"
Retur	-	1"	1½"	2"
Sprinklertilslutning	-	½"	½"	½"
Nødvendig røgtræk til stokerfyring	Pa	12	15	20
El- tilslutning: 3x400V+N+J – 10A	-	-	-	-
Effektforbrug ca.	W	110	110	150

\* Vejledende minimum ydelse ved pausefyring

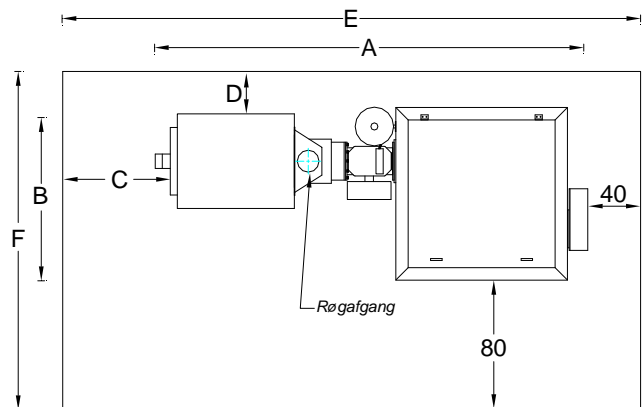
\*\* Dellast er mindre end 30% af nominal last (ydelse målt ved Teknologisk Institut)

\*\*\* Er angivet med udvendig monteret brænderrør



Anbefalet minimums plads i fyrrum (set fra oven)  
Stokerindføring i side af kedel med 800 eller 1400 liter brændselsmagasin  
Mål i cm

	Anlaegs dimensioner		Friplads		Anbefalet minimum størrelse fyrrum	
	A	B	C	D	E	F
<b>M20i</b>	272	140	120	7	319	254
<b>M40i</b>	297	164	160	10	347	311
<b>M80i</b>	357	171	160	10	407	311



Anbefalet minimums plads i fyrrum (set fra oven)  
Stokerindføring bag i kedel med 800 eller 1400 liter brændselsmagasin  
Mål i cm

	Anlaegs dimensioner		Friplads		Anbefalet minimum størrelse fyrrum	
	A	B	C	D	E	F
<b>M20i</b>	304	121	120	7	453	208
<b>M40i</b>	371	121	160	10	561	211
<b>M80i</b>	407	133	160	10	591	223